

Trampa de Vapor de tipo Flotador G20

Mejoras del producto y cambio de nombre del modelo

MIYAWAKI desea anunciar las siguientes mejoras realizadas al modelo G20:

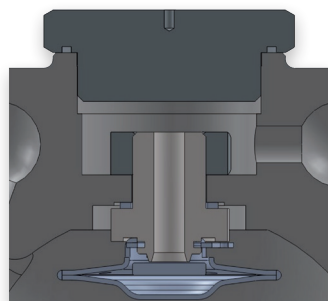
1. Se agrega un protector de acero inoxidable al venteo de aire.
2. Cambio en el diseño del tapón del venteo de aire.
3. Cambio en el tamaño de la tuerca del venteo de aire (19 mm → 17 mm)
4. Aumento en el tamaño del asiento de venteo de aire (+2 mm)

Debido a las mejoras realizadas el nombre del modelo será cambiado a G20N. Las especificaciones técnicas del producto no han sido cambiadas.

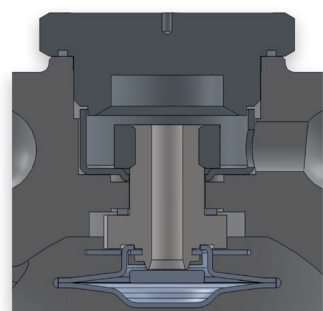
Programa de cambios

El reemplazo de los modelos G20 por el mejorado modelo G20N será realizado paso a paso. La fecha de inicio en los despachos del nuevo modelo con el nuevo diseño en el venteo de aire depende de las ventas de los modelos antiguos en nuestro inventario. Por el momento les solicitamos de su comprensión, ya que dependiendo en el tamaño y tipo de conexión esta fecha podrá variar.

G20N



Modelo Actual G20



Nuevo Modelo G20N

