

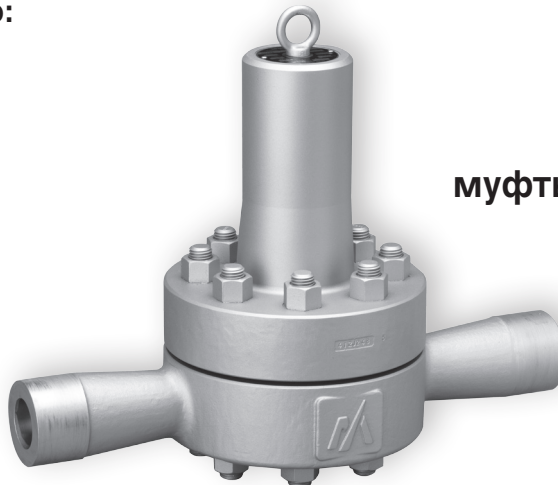
Улучшение конструкции конденсатоотводчиков для высокого давления – Серия ТВ

Начиная с 1 мая 2014г. МИЯВАКИ изменит свои продукты ТВ72, ТВ81 и ТВ82, а именно:

ТВН71
фланцы



ТВН72
ТВН81
ТВН82
муфты под приварку



1. Материал корпуса и крышки типа ТВ71 был заменен ранее с A182 F22 (кованая сталь) на **A217 WC6** (литая сталь).
2. Материал корпуса и крышки типов ТВ72 и ТВ81 будет заменен с A182 F22 (кованая сталь) на **A217 WC6** (литая сталь).
3. Материал корпуса и крышки типа ТВ82 будет заменен с A182 F22 (кованая сталь) на **A217 WC9** (литая сталь).
4. У всех типов фланцы и муфты под приварку больше не привариваются к корпусу, а изготавливаются как единое целое вместе с корпусом.
5. В связи с техническими изменениями название типов будет изменено следующим образом:

Технические параметры конденсатоотводчиков были улучшены как указано ниже:

Модель	РМА	ТМА
	бар	°C
ТВН71-80	118 (425°C)	593 (13 бар)
ТВН71-105		
ТВН72-80	250 (492°C)	593 (37 бар)
ТВН72-105		
ТВН81-150	250 (492°C)	593 (37 бар)
ТВН81-200		
ТВН82-150	250 (520°C)	593 (59 бар)
ТВН82-200	250 (538°C)	593 (73 бар)

Старое название → Новое название

ТВ71	ТВН71
ТВ72	ТВН72
ТВ81	ТВН81
ТВ82	ТВН82

Строительные длины и другие технические параметры не меняются.

Выпущено: Май 2014

